

Федеральное государственное бюджетное образовательное учреждение
высшего образования

"Дальневосточный государственный университет путей сообщения"
(ДВГУПС)

Факультет среднего профессионального образования –
Хабаровский техникум железнодорожного транспорта

УТВЕРЖДАЮ

И.о. декана ФСПО - ХТЖТ

 Д.Н. Никитин

« 21 » мая 2021 г.

РАБОЧАЯ ПРОГРАММА

дисциплина ПД.3 Физика
для специальности: 23.02.06 Техническая эксплуатация подвижного состава
железных дорог (электроподвижной состав)

профиль: технический

Составитель(и) преподаватель Гаранькова И.А.

Обсуждена на заседании ПЦК «Математические и естественнонаучные
дисциплины»

Протокол от " 20" мая 2021г., № 9

Методист  /Л.В. Петрова/

г. Хабаровск
2021 г

ЛИСТ ДОПОЛНЕНИЙ И ИЗМЕНЕНИЙ

в рабочую программу ПД.3 Физика
наименование структурного элемента ОПОП (РПД, РПП, и т.п.),

**23.02.06 Техническая эксплуатация подвижного состава железных дорог
(электроподвижной состав)**
с указанием кода направления подготовки и профиля

На основании
решения заседания кафедры (ПЦК)
Математический и общий естественнонаучный учебный цикл
полное наименование кафедры (ПЦК)

"26" мая 2022г., протокол № 9

на 2022 / 2023 учебный год внесены изменения:

Без изменений

Заведующий кафедрой (председатель ПЦК)



ПЦК Е.В. Наседкина

ЛИСТ ДОПОЛНЕНИЙ И ИЗМЕНЕНИЙ

в рабочую программу Пд.3 Физика
наименование структурного элемента ОПОП (РПД, РПП, и т.п.),

**23.02.06 Техническая эксплуатация подвижного состава железных дорог
(электроподвижной состав)**

с указанием кода направления подготовки и профиля

На основании
решения заседания кафедры (ПЦК)
Математический и общий естественнонаучный учебный цикл
полное наименование кафедры (ПЦК)

"16" мая 2023г., протокол № 9

на 2023 / 2024 учебный год внесены изменения:

№ / наименование раздела	Новая редакция
	Изменений нет

Председатель ПЦК



/Е.В. Наседкина

Рабочая программа дисциплины ПД.3Физика разработана в соответствии ФГОС СОО (приказ Минобрнауки России от 22.04.2014 г. № 376).

Программа ориентирована на учебники:

Касьянов В.А., Физика-10 кл. Базовый уровень:– М.: Дрофа

Касьянов В.А., Физика-11 кл. Базовый уровень: учебник. – М.: Дрофа

Общая характеристика дисциплины

Программа учебной дисциплины «Физика» направлена на формирование у обучающихся функциональной грамотности и метапредметных умений через выполнение исследовательской и практической деятельности.

Успешность изучения дисциплины связана с овладением основами учебно-исследовательской деятельности, применением полученных знаний при решении практических и теоретических задач.

В соответствии с ФГОС СОО образования физика может изучаться на базовом и углубленном уровнях.

Содержание базового курса позволяет использовать знания о физических объектах и процессах для обеспечения безопасности при обращении с приборами и техническими устройствами; для сохранения здоровья и соблюдения норм экологического поведения в окружающей среде; для принятия решений в повседневной жизни.

Изучение физики на углубленном уровне включает расширение предметных результатов и содержание, ориентированное на подготовку к последующему профессиональному образованию.

Изучение дисциплины на углубленном уровне позволяет сформировать у обучающихся физическое мышление, умение систематизировать и обобщать полученные знания, самостоятельно применять полученные знания для решения практических и учебно-исследовательских задач; умение анализировать, прогнозировать и оценивать с позиции экологической безопасности последствия бытовой и производственной деятельности человека, связанной с использованием источников энергии.

В основу изучения дисциплины «Физика» на углубленном уровне в части формирования у обучающихся научного мировоззрения, освоения общенаучных методов познания, а также практического применения научных знаний заложены межпредметные связи в области естественных, математических и гуманитарных наук.

Изучение физики направлено на достижение следующих целей:

- освоение знаний о фундаментальных физических законах и принципах, лежащих в основе современной физической картины мира, наиболее важных открытиях в области физики, оказавших определяющее влияние на развитие техники и технологии; методах научного познания природы;
- овладение умениями проводить наблюдения, планировать и выполнять эксперименты, выдвигать гипотезы и строить модели, применять полученные знания по физике для объяснения разнообразных физических явлений и свойств веществ;

- практическое использование физических знаний;
- оценивать достоверность естественнонаучной информации;
- развитие познавательных интересов, интеллектуальных и творческих способностей в процессе приобретения знаний и умений по физике с использованием различных источников информации и современных информационных технологий;
- воспитание убежденности в возможности познания законов природы; использования достижений физики на благо развития человеческой цивилизации;
- необходимости сотрудничества в процессе совместного выполнения задач, уважительного отношения к мнению оппонента при обсуждении проблем естественнонаучного содержания;
- готовности к морально-этической оценке использования научных достижений, чувства ответственности за защиту окружающей среды; использование приобретенных знаний и умений для решения практических задач повседневной жизни, обеспечения безопасности собственной жизни, рационального природопользования и охраны окружающей среды и возможностями применения знаний при решении задач, возникающих в последующей профессиональной деятельности.

Базовый уровень

Физика и естественно-научный метод познания природы

Физика – фундаментальная наука о природе. Методы научного исследования физических явлений. Моделирование физических явлений и процессов. Физический закон – границы применимости. Физические теории и принцип соответствия. Роль и место физики в формировании современной научной картины мира, в практической деятельности людей. Физика и культура.

Механика

Границы применимости классической механики. Важнейшие кинематические характеристики – перемещение, скорость, ускорение. Основные модели тел и движений.

Взаимодействие тел. Законы Всемирного тяготения, Гука, сухого трения. Инерциальная система отсчета. Законы механики Ньютона.

Импульс материальной точки и системы. Изменение и сохранение импульса. Использование законов механики для объяснения движения небесных тел и для развития космических исследований. Механическая энергия системы тел. Закон сохранения механической энергии. Работа силы.

Равновесие материальной точки и твердого тела. Условия равновесия. Момент силы. Равновесие жидкости и газа. Движение жидкостей и газов.

Механические колебания и волны. Превращения энергии при колебаниях. Энергия волны.

Молекулярная физика и термодинамика

Молекулярно-кинетическая теория (МКТ) строения вещества и ее экспериментальные доказательства. Абсолютная температура как мера средней кинетической энергии теплового движения частиц вещества. Модель идеального

газа. Давление газа. Уравнение состояния идеального газа. Уравнение Менделеева–Клапейрона.

Агрегатные состояния вещества. Модель строения жидкостей.

Внутренняя энергия. Работа и теплопередача как способы изменения внутренней энергии. Первый закон термодинамики. Необратимость тепловых процессов. Принципы действия тепловых машин.

Электродинамика

Электрическое поле. Закон Кулона. Напряженность и потенциал электростатического поля. Проводники, полупроводники и диэлектрики. Конденсатор.

Постоянный электрический ток. Электродвижущая сила. Закон Ома для полной цепи. Электрический ток в проводниках, электролитах, полупроводниках, газах и вакууме. Сверхпроводимость.

Индукция магнитного поля. Действие магнитного поля на проводник с током и движущуюся заряженную частицу. Сила Ампера и сила Лоренца. Магнитные свойства вещества.

Закон электромагнитной индукции. Электромагнитное поле. Переменный ток. Явление самоиндукции. Индуктивность. Энергия электромагнитного поля.

Электромагнитные колебания. Колебательный контур.

Электромагнитные волны. Диапазоны электромагнитных излучений и их практическое применение.

Геометрическая оптика. Волновые свойства света.

Квантовая физика. Физика атома и атомного ядра

Гипотеза М. Планка. Фотоэлектрический эффект. Фотон. Корпускулярно-волновой дуализм. Соотношение неопределенностей Гейзенберга.

Планетарная модель атома. Объяснение линейчатого спектра водорода на основе квантовых постулатов Бора.

Состав и строение атомного ядра. Энергия связи атомных ядер. Виды радиоактивных превращений атомных ядер.

Закон радиоактивного распада. Ядерные реакции. Цепная реакция деления ядер.

Элементарные частицы. Фундаментальные взаимодействия.

Примерный перечень практических и лабораторных работ

Прямые измерения:

- сравнение масс (по взаимодействию);
- измерение сил в механике;
- измерение температуры жидкостными и цифровыми термометрами;
- измерение термодинамических параметров газа;
- измерение ЭДС источника тока;

Косвенные измерения:

- измерение ускорения;
- измерение ускорения свободного падения;
- определение энергии и импульса по тормозному пути;
- измерение удельной теплоты плавления льда;

- измерение внутреннего сопротивления источника тока;
- определение показателя преломления среды;
- измерение фокусного расстояния собирающей и рассеивающей линз;
- определение длины световой волны;
- определение импульса и энергии частицы при движении в магнитном поле (по фотографиям).

Наблюдение явлений:

- наблюдение механических явлений в инерциальных и неинерциальных системах отсчета;
- наблюдение вынужденных колебаний и резонанса;
- наблюдение диффузии;
- наблюдение явления электромагнитной индукции;
- наблюдение волновых свойств света: дифракция, интерференция, поляризация;
- наблюдение спектров.

Место дисциплины в структуре образовательной программы

В соответствие с УП дисциплина ПД.3Физика рассчитана на 325 ч. в год, в том числе: 22ч.лекции, уроки, 6ч. лабораторные работы, 297ч. самостоятельная работа, 8 ч. **Экзамен.**

Планируемые результаты обучения

В результате изучения дисциплины Физика на уровне среднего общего образования:

Обучающийся на базовом уровне научится:

- демонстрировать на примерах роль и место физики в формировании современной научной картины мира, в развитии современной техники и технологий, в практической деятельности людей;
- демонстрировать на примерах взаимосвязь между физикой и другими естественными науками;
- устанавливать взаимосвязь естественно-научных явлений и применять основные физические модели для их описания и объяснения;
- использовать информацию физического содержания при решении учебных, практических, проектных и исследовательских задач, интегрируя информацию из различных источников и критически ее оценивая;
- различать и уметь использовать в учебно-исследовательской деятельности методы научного познания (наблюдение, описание, измерение, эксперимент, выдвижение гипотезы, моделирование и др.) и формы научного познания (факты, законы, теории), демонстрируя на примерах их роль и место в научном познании;
- проводить прямые и косвенные измерения физических величин, выбирая измерительные приборы с учетом необходимой точности измерений, планировать ход измерений, получать значение измеряемой величины и оценивать относительную погрешность по заданным формулам;
- проводить исследования зависимостей между физическими величинами: проводить измерения и определять на основе исследования значение параметров, характеризующих данную зависимость между величинами, и делать вывод с учетом погрешности измерений;
- использовать для описания характера протекания физических процессов физические величины и демонстрировать взаимосвязь между ними;
- использовать для описания характера протекания физических процессов физические законы с учетом границ их применимости;
- решать качественные задачи (в том числе и межпредметного характера): используя модели, физические величины и законы, выстраивать логически верную цепочку объяснения (доказательства) предложенного в задаче процесса (явления);
- решать расчетные задачи с явно заданной физической моделью: на основе анализа условия задачи выделять физическую модель, находить физические величины и законы, необходимые и достаточные для ее решения, проводить расчеты и проверять полученный результат;
- учитывать границы применения изученных физических моделей при решении физических и межпредметных задач;

– использовать информацию и применять знания о принципах работы и основных характеристиках изученных машин, приборов и других технических устройств для решения практических, учебно-исследовательских и проектных задач;

использовать знания о физических объектах и процессах в повседневной жизни для обеспечения безопасности при обращении с приборами и техническими устройствами, для сохранения здоровья и соблюдения норм экологического поведения в окружающей среде, для принятия решений в повседневной жизни.

Обучающийся на базовом уровне получит возможность научиться объяснять:

– - смысл понятий: физическое явление, физический закон, гипотеза, теория, вещество, поле, взаимодействие, звезда, Вселенная, электромагнитное поле, волна, фотон, ионизирующее излучение;

– - смысл физических величин: скорость, ускорение, масса, сила, импульс, работа, механическая энергия, внутренняя энергия, абсолютная температура, средняя кинетическая энергия частиц вещества, количество теплоты, элементарный электрический заряд, работа выхода, показатель преломления сред;

– - смысл физических законов: Ньютона, сохранения энергии, импульса и электрического заряда, термодинамики, классической механики, электродинамики, фотоэффекта;

– - вклад российских и зарубежных ученых, оказавших наибольшее влияние на развитие физической науки.

Содержание дисциплины (325 ч)

22ч. лекции, уроки, 6ч. лабораторные работы, 297ч. самостоятельная работа, 8 ч. консультации

Раздел 1 Физика и естественно-научный метод познания(2 ч)

Физика — фундаментальная наука о природе. Методы научного исследования физических явлений. Моделирование явлений и процессов природы. Границы применимости физического закона. Физические теории и принцип соответствия. Роль и место физики в формировании современной научной картины мира, в практической деятельности людей. *Физика и культура.*

Раздел 2 Механика (4 ч)

Кинематика материальной точки (2 ч)

Механическое движение и его характеристики. Кинематика прямолинейного движения материальной точки. Кинематика криволинейного движения материальной точки. Решение задач на движение материальной точки.

Законы механики Ньютона (1 ч)

Силы. Законы Ньютона. Применение законов Ньютона. Применение законов Ньютона.

Законы сохранения в механике (1 ч)

Импульс. Закон сохранения импульса. Реактивное движение. Работа и мощность. Механическая энергия и ее виды. Закон сохранения энергии. Решение задач на законы сохранения. Повторение и обобщение темы «Механика».

Раздел 3 Основы молекулярной физики и термодинамики (4 ч)

Основы молекулярно-кинетической теории (3ч)

Молекулярная структура вещества. Обоснование основных положений МКТ. Температура. Основное уравнение МКТ. Уравнение Менделеева-Клапейрона. Решение задач на основные понятия и уравнения МКТ. Изопроцессы. Лабораторная работа 1 «Исследование изобарного процесса».

Агрегатные состояния вещества и фазовые переходы (-)

Фазовый переход жидкость-пар. Испарение, конденсация, кипение. Влажность. Поверхностное натяжение. Смачивание. Капиллярные явления. Твердые тела: структура и свойства. Фазовый переход твердое тело-жидкость. Решение задач по теме «Агрегатные состояния вещества и фазовые переходы». Решение задач на повторение темы: «Молекулярная физика. Термодинамика».

Обобщение темы «Механика» и «Молекулярная физика» (-)

Содержит теоретические знания предыдущих разделов и является зачетным занятием, в ходе которого проверяются основные знания учащихся по этим разделам.

Основы термодинамики (1 ч)

Внутренняя энергия. Работа газа. Первый закон термодинамики. Применение первого закона термодинамики к изопроцессам. Адиабатный процесс. Тепловые

двигатели. Второй закон термодинамики. Решение задач на первый закон термодинамики и тепловые машины.

Раздел 4 Электродинамика (6 ч)

Электрическое поле (2 ч)

Электрическое поле и его характеристики. Принцип суперпозиции полей. Решение задач по теме «Характеристики электрического поля. Принцип суперпозиции полей». Работа сил электростатического поля. Потенциал. Эквипотенциальная поверхность. Электрическое поле в веществе. Проводники и диэлектрики в электрическом поле. Электроемкость. Конденсатор. Энергия конденсатора. Решение задач на повторение темы «Электростатика».

Законы постоянного тока (2 ч)

Постоянный электрический ток и его характеристики. Закон Ома для участка цепи. Соединение проводников. ЭДС. Закон Ома для полной цепи. Лабораторная работа 2 «Измерение ЭДС и внутреннего сопротивления источника тока». Решение задач на законы Ома, соединение проводников и характеристики тока. Электрический ток в металлах и жидкостях. Электрический ток в полупроводниках. Полупроводниковые приборы. Решение задач на повторение темы «Постоянный электрический ток. Электрический ток в различных средах».

Магнитное поле. Электромагнитная индукция (2 ч)

Магнитное поле и его характеристики. Решение задач на основные понятия и законы магнитного поля. Закон электромагнитной индукции. Правило Ленца. Самоиндукция.

Раздел 5 Колебания и волны (2 ч)

Механические колебания и волны (-)

Механические колебания и волн: виды, характеристики.

Электромагнитные колебания и волны (2 ч)

Электромагнитные колебания. Сопротивление, индуктивность и емкость цепи. Генератор электромагнитных колебаний. Решение задач по теме «Переменный ток». Преобразование переменного тока. Трансформатор. Передача и распределение энергии.

Раздел 6 Оптика (4 ч)

Свет и его распространение. Линзы. Построение изображений в линзах. Оптические приборы. Волновые явления света. Лабораторная работа 3 «Изучение дифракции света». Решение задач по теме «Волновая и геометрическая оптика».

Раздел 7 Основные элементы теории относительности (2 ч)

Инвариантность модуля скорости света в вакууме. Принцип относительности Эйнштейна. Постулаты специальной теории относительности. *Относительность времени. Релятивистский закон сложения скоростей.* Взаимосвязь массы и энергии. Энергия покоя.

Раздел 8 Элементы квантовой физики (4 ч)

Квантовая природа света. Фотоэффект и его применение. Строение атома. Опыты Резерфорда. Теория Бора. Решение задач по теме «Фотоэффект. Элементы теории Бора». Радиоактивность. Строение атомных ядер. Ядерные реакции: виды и применение. Решение задач по теме «Элементы квантовой физики».

Самостоятельная работа (297 ч)

Консультации (8 ч)

Учебно-методическое обеспечение

Перечень основной литературы:

1. Касьянов В.А., Физика-10 кл. Базовый уровень: учебник – М.: Дрофа
2. Касьянов В.А., Физика-11 кл. Базовый уровень: учебник. – М.: Дрофа
3. Московкина Е.Г., Волков В.А. Сборник задач по физике. 10-11 классы – М.: ВАКО, 2017.- 320с.

Перечень дополнительной литературы:

4. Лукашева Е.В. ЕГЭ 2018. Физика. 50 вариантов. Типовые тестовые задания от разработчиков ЕГЭ/ Е.В. Лукашева, Н.И. Чистякова – М.: Издательство «Экзамен», 2018 – 527с.

Перечень учебно-методического обеспечения

1. Гаранькова, И. А. Методические указания по организации внеаудиторной самостоятельной работы по дисциплине «Физика» для студентов I курса на базе основного общего образования заочного отделения. – Хабаровск: Изд-во Центр полиграфии ФСПО – ХТЖТ, 2021. – 45с.
2. Гаранькова И.А., Наседкина Е.В. Физика. Методические указания по выполнению лабораторных работ – Хабаровск, центр полиграфии ФСПО-ХТЖТ ДВГУПС, 2021 – 80 с.

Перечень ресурсов информационно-телекоммуникационной сети "Интернет"

1. Электронный учебник физики [Электронный ресурс].- Режим доступа :<http://www.physbook.ru>
2. Вся физика - современная физика, материалы, новости, факты. [Электронный ресурс]. -Режим доступа :<http://www.sfiz.ru>
3. Школьная физика от Саковича. [Электронный ресурс]. - Режим доступа: <http://www.alsak.ru/>
4. Учебно-методическая газета «Физика». [Электронный ресурс].-Режим доступа: <https://fiz.1september.ru>
5. «Решу ЕГЭ». Образовательный портал для подготовки к экзаменам. [Электронный ресурс]. -Режим доступа: <https://phys.reshuege.ru/>
6. Подготовка к ЕГЭ. [Электронный ресурс]. -Режим доступа: www.college.ru/fizika

Учебно-тематический план

Номер темы	Тема	Кол-во часов
1	Физика и естественно-научный метод познания	2
2	Механика	4
3	Основы молекулярной физики и термодинамики	4
	Обобщение темы «Механика» и «Молекулярная физика»	-
4	Электродинамика	6
5	Колебания и волны	2
6	Оптика	4
7	Основные элементы теории относительности	2
8	Элементы квантовой физики	4
	Самостоятельная работа	297
	Форма аттестации – экзамен	8
	Всего	325
Итого	325	

**Тематическое планирование
Физика (325 ч.)**

1. Касьянов В.А., Физика-10 кл. Базовый уровень: учебник – М.: Дрофа
2. Касьянов В.А., Физика-11 кл. Базовый уровень: учебник. – М.: Дрофа
3. Московкина Е.Г., Волков В.А. Сборник задач по физике. 10-11 классы – М.: ВАКО, 2017.- 320с.

№	Кол-во часов	Содержание материала	Домашнее задание	Планируемые результаты обучения		Виды и формы контроля
				Предметные	Метапредметные	
Раздел 1 Физика и естественно-научный метод познания (2 ч)						
1	2	Физика и естественно-научный метод познания	§	<p>-знать определения физических понятий: базовые физические величины, физический закон, научная гипотеза, модель в физике и микромире, элементарная частица, фундаментальные взаимодействия.</p> <p>-делать выводы о границах применимости физических теорий, их преемственности, существовании связей и зависимости между физическими величинами.</p> <p>-интерпретировать физическую информацию, полученную от других источников</p>	<p>Регулятивные: умение соотносить свои действия с планируемыми результатами, осуществлять контроль своей деятельности в процессе достижения результата, определять способы действий в рамках предложенных условий и требований</p> <p>Коммуникативные: формулировать, аргументировать и отстаивать своё мнение</p> <p>Познавательные: развивать мотивы и интересы своей познавательной деятельности</p>	Б
Раздел 2 Механика (4ч)						
Кинематика материальной точки (2 ч)						

№	Кол-во часов	Содержание материала	Домашнее задание	Планируемые результаты обучения		Виды и формы контроля
				Предметные	Метапредметные	
2	2	Механическое движение.		<p>-знать определения физических понятий: механическое движение, материальная точка, тело отсчета, система отсчета, траектория, равномерное прямолинейное движение, равноускоренное и равнозамедленное движение, равнопеременное движение, периодическое (вращательное и колебательное) движение, гармонические колебания;</p> <p>-объяснять явления: поступательное движение; движение по окружности с постоянной по модулю скоростью; движение тела, брошенного под углом к горизонту; свободное падение тел; относительность движения;</p> <p>-измерять/находить: мгновенную скорость и ускорение при равномерном прямолинейном движении, центростремительное ускорение при равномерном движении по окружности, путь и скорость тела при равномерном и равноускоренном прямолинейном движении. Представлять результаты измерений и вычислений в виде таблиц и графиков;</p> <p>-понимать смысл основных физических законов (принципов)</p>	<p>Регулятивные: умение оценивать правильность выполнения учебной задачи, собственные возможности её решения осуществления осознанного выбора в учебной и познавательной деятельности</p> <p>Коммуникативные: умение осознанно использовать речевые средства в соответствии с задачей коммуникации для выражения своих чувств, мыслей и потребностей;</p> <p>Познавательные: умение определять понятия, создавать обобщения, устанавливать аналогии, классифицировать</p>	Б, Т

№	Кол-во часов	Содержание материала	Домашнее задание	Планируемые результаты обучения		Виды и формы контроля
				Предметные	Метапредметные	
				уравнений: кинематические уравнения движения в векторной и скалярной формах для различных видов движения, преобразования Галилея; -использовать полученные знания в повседневной жизни: учет относительности движения		
Законы механики Ньютона (1ч)						
3.1	1	Силы. Законы Ньютона.		-объяснять явления: инерция, взаимодействие всемирного тяготения, упругости, трения, невесомости и перегрузки; -знать определения физических понятий: материальная точка, модель в физике, инерциальная система отсчета, сила, масса, состояние системы тел, сила всемирного тяготения, инертная и гравитационная массы, первая космическая скорость, сила упругости, вес тела, силы трения, момент силы, плечо силы; -понимать смысл основных физических законов (принципов) уравнений: основное утверждение механики, законы Ньютона, принцип относительности в механике закон всемирного тяготения, закон Гука, условие равновесия, «золотое»	Регулятивные: умение самостоятельно планировать пути достижения целей, в том числе альтернативные, осознанно выбирать наиболее эффективные способы решения учебных и познавательных задач Коммуникативные: формулировать, аргументировать и отстаивать своё мнение Познавательные: осознанно выбирать наиболее эффективные способы решения учебных и познавательных задач	Б, РЗ

№	Кол-во часов	Содержание материала	Домашнее задание	Планируемые результаты обучения		Виды и формы контроля
				Предметные	Метапредметные	
				<p>правило механики; -измерять: массу, силу; силу всемирного тяготения, силу упругости, силу трения, вес тела; -использовать полученные знания в повседневной жизни (например, учет инерции, учет трения при движении по различным поверхностям)</p>		
Законы сохранения в механике (1 ч)						
3.2	1	Законы сохранения в механике		<p>-объяснять явления: взаимодействие; -знать определения физических понятий: импульс, работа силы, мощность, кинетическая энергия, потенциальная энергия, механическая (полная) энергия, консервативные и диссипативные силы, замкнутая (изолированная) система; -понимать смысл основных физических законов (принципов) уравнений: закон сохранения импульса, закон сохранения механической энергии, теорема об изменении кинетической энергии, уравнение изменения механической энергии под действием сил трения; -использовать полученные знания в повседневной жизни (например, оценивание работы различных сил</p>	<p>Регулятивные: владение основами самоконтроля, самооценки, принятия решений и осуществления осознанного выбора в учебной и познавательной деятельности Коммуникативные: умение осознанно использовать речевые средства в соответствии с задачей коммуникации для выражения своих чувств, мыслей и потребностей Познавательные: осуществления осознанного выбора в учебной и познавательной деятельности</p>	Б, Т

№	Кол-во часов	Содержание материала	Домашнее задание	Планируемые результаты обучения		Виды и формы контроля
				Предметные	Метапредметные	
				(при подъеме, скольжении или качении грузов), сравнение мощности различных двигателей)		
Раздел 3 Основы молекулярной физики и термодинамики (4 ч)						
Основы молекулярно-кинетической теории (3 ч)						
4.1	1	Основные положения, величины, законы и уравнения МКТ.		-объяснять явления: броуновское движение, взаимодействие молекул; -знать определения физических понятий: количество вещества, молярная масса;	Регулятивные: умение соотносить свои действия с планируемыми результатами, определять способы действий в рамках предложенных условий и требований	Б, РЗ
4.2 5.1	2	Л/рб «Исследование изобарного процесса»		-объяснять явления: броуновское движение, взаимодействие молекул; -знать определения физических понятий: количество вещества, молярная масса; -понимать смысл основных физических принципов: основные положения молекулярно-кинетической теории; -использовать полученные знания в повседневной жизни (например, учет различных свойств газообразных, жидких и твердых тел).	Коммуникативные: формулировать, аргументировать и отстаивать своё мнение Познавательные: развивать мотивы и интересы своей познавательной деятельности	ЛР
Агрегатные состояния вещества и фазовые переходы (-)						
				-объяснять явления: испарение, конденсация, равновесие между жидкостью и газом, критическое состояние, кипение, сжижение газов, влажность воздуха поверхностное натяжение, смачивание, капиллярные	Регулятивные: работать индивидуально и в группе; умение соотносить свои действия с планируемыми результатами, определять способы действий в рамках предложенных условий и	СР

№	Кол-во часов	Содержание материала	Домашнее задание	Планируемые результаты обучения		Виды и формы контроля
				Предметные	Метапредметные	
				<p>явления;</p> <p>-знать определения физических понятий: насыщенный и ненасыщенный пар, критическая температура, абсолютная и относительная влажность воздуха, точка росы, парциальное давление водяного пара; поверхностная энергия, сила поверхностного натяжения, мениск, давление под искривленной поверхностью жидкости, высота поднятия жидкости в капилляре;</p> <p>-понимать смысл основных физических законов /принципов уравнений: зависимость высоты поднятия жидкости в капилляре от поверхностного натяжения, зависимость температуры кипения жидкости от давления;</p> <p>-использовать полученные знания в повседневной жизни (например, учет капиллярных явлений в быту, пользоваться приборами для измерения влажности, учет влажности)</p> <p>-объяснять явления: плавление и отвердевание, изменение объема тела при плавлении и отвердевании, дефекты в кристаллах;</p> <p>-знать определения физических</p>	<p>требований</p> <p>Познавательные: умение создавать, применять и преобразовывать знаки и символы, модели и схемы для решения учебных и познавательных задач, развивать мотивы и интересы своей познавательной деятельности</p> <p>Коммуникативные: формулировать, аргументировать и отстаивать своё мнение</p>	

№	Кол-во часов	Содержание материала	Домашнее задание	Планируемые результаты обучения		Виды и формы контроля
				Предметные	Метапредметные	
				<p>понятий: кристаллические и аморфные тела, кристаллическая решетка, жидкие кристаллы, удельная теплота плавления, полиморфизм, анизотропия, фазовые переходы, тройная точка;</p> <p>-понимать смысл основных физических законов /принципов: зависимость температуры плавления от давления, зависимость типа кристалла от характера взаимодействия атомов и молекул, образующих кристалл;</p> <p>-использовать полученные знания в повседневной жизни (например, заморозка продуктов, выбор мониторов, изготовленных на технологии «ЖК»).</p>		
Основы термодинамики (1)						
5.2	1	Первое и второе начало термодинамики	§	<p>-объяснять явления: необратимость процессов в природе;</p> <p>-знать определения физических понятий: степеней свободы, внутренняя энергия идеального газа, работа в термодинамике, количество теплоты, теплоемкость, удельная теплоемкость, необратимый процесс, адиабатный процесс, КПД двигателя, цикл Карно;</p> <p>-понимать смысл основных физических принципов</p>	<p>Регулятивные: умение соотносить свои действия с планируемыми результатами, определять способы действий в рамках предложенных условий и требований</p> <p>Коммуникативные: формулировать, аргументировать и отстаивать своё мнение</p> <p>Познавательные: развивать мотивы и интересы своей познавательной деятельности</p>	Б, Т

№	Кол-во часов	Содержание материала	Домашнее задание	Планируемые результаты обучения		Виды и формы контроля
				Предметные	Метапредметные	
				<p>/принципов уравнений: законы термодинамики, теорема Карно, принципы действия тепловой и холодильной машин;</p> <p>-использовать полученные знания в повседневной жизни (например, при оперировании понятием «внутренняя энергия» в повседневной жизни учет необратимости процессов в природе при проведении различных экспериментов).</p>		
Раздел 4 Электродинамика (6ч)						
Электрическое поле(2ч)						
6	2	Электрическое поле и его характеристики.	§	<p>-объяснять явления: электризация тел, взаимодействие неподвижных электрических зарядов внутри однородного диэлектрика, электростатическая защита, поляризация диэлектрика</p> <p>-знать определения физических понятий: электрический заряд, элементарные частицы, электрическое поле, электростатическое поле, напряженность электрического поля, линии напряженности электрического поля, однородное поле, поверхностная плотность электрического заряда, объемная плотность электрического заряда, потенциальная энергия заряда в однородном электрическом поле, энергия взаимодействия точечных</p>	<p>Регулятивные: умение соотносить свои действия с планируемыми результатами, осуществлять контроль своей деятельности в процессе достижения результата</p> <p>Познавательные: работа с информацией;</p> <p>Коммуникативные: умение организовывать учебное сотрудничество и совместную деятельность в группе</p>	Б, РЗ

№	Кол-во часов	Содержание материала	Домашнее задание	Планируемые результаты обучения		Виды и формы контроля
				Предметные	Метапредметные	
				<p>зарядов, потенциал электростатического поля, эквипотенциальные поверхности, электрическая емкость, емкость плоского конденсатора, энергия электрического поля;</p> <p>-понимать смысл основных физических законов /принципов / уравнений: закон Кулона, принцип суперпозиции полей, связь между напряженностью электростатического поля и разностью потенциалов, зависимость емкости системы конденсаторов от типа их соединения,</p> <p>-использовать полученные знания в повседневной жизни: учет в быту явления электризации тел.</p> <p>-знать определения физических понятий: электрический заряд, элементарные частицы, электрическое поле, электростатическое поле, напряженность электрического поля, линии напряженности электрического поля, однородное поле, поверхностная плотность электрического заряда, объемная плотность электрического заряда, потенциальная энергия заряда в однородном электрическом поле, энергия взаимодействия точечных</p>		

№	Кол-во часов	Содержание материала	Домашнее задание	Планируемые результаты обучения		Виды и формы контроля
				Предметные	Метапредметные	
				зарядов, потенциал электростатического поля, эквипотенциальные поверхности, электрическая емкость, емкость плоского конденсатора, энергия электрического поля		
Законы постоянного тока (2 ч)						
7	2	Л/р2 «Измерение ЭДС и внутреннего сопротивления источника тока».		-знать определения физических понятий: электрический ток, плотность тока, сила тока, напряжение проводника, сопротивление проводника, работа тока, мощность тока, электродвижущая сила (ЭДС), шунт к амперметру, добавочное сопротивление, сопротивление, сверхпроводимость, -понимать смысл основных физических законов /принципов / уравнений: закон Ома для участка цепи, зависимость электрического сопротивления от температуры, закон Джоуля-Ленца, закономерности последовательного и параллельного соединения проводников, закон Ома для полной цепи, закон Ома для участка цепи, содержащего ЭДС, границы применимости закона Ома, -использовать полученные знания в повседневной жизни: при	Регулятивные: умение соотносить свои действия с планируемыми результатами, осуществлять контроль своей деятельности в процессе достижения результата планирования и регуляции своей деятельности; работать индивидуально и в группе; Познавательные: работа с учебными моделями; использование знаково-символических средств, общих схем решения; Коммуникативные: находить общее решение и разрешать конфликты на основе согласования позиций и учёта интересов; формулировать, аргументировать и отстаивать своё мнение, умение организовывать учебное сотрудничество и совместную деятельность в группе	ЛР

№	Кол-во часов	Содержание материала	Домашнее задание	Планируемые результаты обучения		Виды и формы контроля
				Предметные	Метапредметные	
				<p>соблюдении правил техники безопасности при работе с электрическими приборами:</p> <p>-знать определения физических понятий: электронная проводимость металлов, электрический ток в растворах и расплавах электролитов, электрический ток в газах, электрический ток в вакууме, электрический ток в полупроводниках; проводники, диэлектрики, носители электрического заряда, электролитическая диссоциация, самостоятельный и несамоостоятельный разряды, электронная эмиссия, вольтамперная характеристика, диод, триод, ЭЛТ, примеси, р-п-переход;</p> <p>-понимать смысл основных физических законов /принципов / уравнений: закон электролиза,</p> <p>-использовать полученные знания в повседневной жизни: понимание принципа работы аккумулятора, использование знаний полупроводниковой физики при выборе различной цифровой техники</p>		
Магнитное поле. Электромагнитная индукция (2ч)						
8.1	1	Магнитное поле и его характеристики.	§	-объяснять явления: возникновение магнитного поля, действие	Регулятивные: умение оценивать правильность выполнения учебной	Б

№	Кол-во часов	Содержание материала	Домашнее задание	Планируемые результаты обучения		Виды и формы контроля
				Предметные	Метапредметные	
8.2	1	Закон электромагнитной индукции. Правило Ленца. Самоиндукция.	§	<p>магнитного поля на проводник с током, действие магнитного поля на движущийся заряд, парамагнетизм, диамагнетизм, ферромагнетизм</p> <p>-знать определения физических понятий: магнитная индукция, поток магнитной индукции, линии магнитной индукции, сила Ампера, сила Лоренца, масс-спектрограф,</p> <p>-понимать смысл основных физических законов / принципов/ уравнений:, принцип суперпозиции, закон Ампера, формула для расчета силы Лоренца, правила определения направления сил Ампера и Лоренца, связь между скоростью света и магнитной и электрической постоянными,</p> <p>-использовать полученные знания в повседневной жизни: понимание информации об изменении магнитного поля Земли и его влиянии на самочувствие человека, использование знаний при работе с электроизмерительными приборами, учет явления намагничивания и размагничивания при работе с цифровыми носителями</p> <p>-объяснять явления: электромагнитная индукция, самоиндукция</p>	<p>задачи, собственные возможности её решения, умение соотносить свои действия с планируемыми результатами, определять способы действий в рамках предложенных условий и требований</p> <p>Коммуникативные: умение осознанно использовать речевые средства в соответствии с задачей коммуникации для выражения своих мыслей и потребностей; формулировать, аргументировать и отстаивать своё мнение</p> <p>Познавательные: умение определять понятия, создавать обобщения, устанавливать аналогии, классифицировать, развивать мотивы и интересы своей познавательной деятельности</p>	Б, РЗ

№	Кол-во часов	Содержание материала	Домашнее задание	Планируемые результаты обучения		Виды и формы контроля
				Предметные	Метапредметные	
				<p>-знать определения физических понятий: вихревое электрическое поле, ЭДС индукции в движущихся проводниках, индукционный ток, индуктивность, энергия магнитного поля, магнитная проницаемость, намагниченность, спин электрона, домены</p> <p>-понимать смысл основных физических законов /принципов / уравнений: правило Ленца, закон электромагнитной индукции, фундаментальное свойство э/м поля, использовать полученные знания в повседневной жизни (например, понимать причину потерь энергии в электротехнических устройствах)</p>		
Раздел 5 Колебания и волны (2ч)						
Механические колебания и волны(-)						

№	Кол-во часов	Содержание материала	Домашнее задание	Планируемые результаты обучения		Виды и формы контроля
				Предметные	Метапредметные	
				<p>-объяснять явления: волновой процесс, излучение звука, интерференция и дифракция волн, отражение и преломление волн, акустический резонанс, музыкальные звуки и шумы; возникновение электромагнитного поля, передача электромагнитных взаимодействий, поглощение, отражение, преломление, интерференция электромагнитных волн, распространение радиоволн, радиолокация,</p> <p>-знать определения физических понятий: поперечные и продольные волны, плоская и сферическая волны, энергия волны, длина волны, скорость распространения волны, скорость звука, громкость и высота звука, тембр, волновая поверхность, луч, волновой фронт, инфразвук, ультразвук, когерентные волны, интерференционная картина; э/м волна, вибратор Герца, энергия электромагнитной волны, плотность потока электромагнитного излучения, детектирование, амплитудная модуляция</p> <p>-понимать смысл основных физических законов /принципов / уравнений: уравнение бегущей волны, принцип Гюйгенса, условия максимума и минимума интерференции, закон преломления волн; связь между переменным</p>	<p>Регулятивные: умение соотносить свои действия с планируемыми результатами, определять способы действий в рамках предложенных условий и требований</p> <p>Коммуникативные: формулировать, аргументировать и отстаивать своё мнение</p> <p>Познавательные: развивать мотивы и интересы своей познавательной деятельности</p>	СР

№	Кол-во часов	Содержание материала	Домашнее задание	Планируемые результаты обучения		Виды и формы контроля
				Предметные	Метапредметные	
Электромагнитные колебания и волны (2ч)						
9.1	1	Электромагнитные колебания.	§	-объяснять явления: волновой процесс, возникновение электромагнитного поля, передача электромагнитных взаимодействий, поглощение, отражение, преломление, интерференция электромагнитных волн, распространение радиоволн, радиолокация, принцип работы трансформатора;	Регулятивные: умение оценивать правильность выполнения учебной задачи, собственные возможности её решения Коммуникативные: умение осознанно использовать речевые средства в соответствии с задачей коммуникации для выражения своих мыслей и потребностей; Познавательные: умение определять понятия, создавать обобщения, устанавливать аналогии, классифицировать	Б
9.2	1	Переменный ток.	§	-знать определения физических понятий: поперечные и продольные волны, плоская и сферическая волны, энергия волны, длина волны, скорость распространения волны, волновая поверхность, луч, волновой фронт, э/м волна, вибратор Герца, энергия электромагнитной волны, плотность потока электромагнитного излучения, детектирование, амплитудная модуляция, колебательный контур; -понимать смысл основных физических законов /принципов / уравнений: уравнение бегущей волны, принцип Гюйгенса, условия максимума и минимума интерференции, закон преломления волн; связь между переменным электрическим и переменным		Б, РЗ

№	Кол-во часов	Содержание материала	Домашнее задание	Планируемые результаты обучения		Виды и формы контроля
				Предметные	Метапредметные	
				магнитным полями, радиосвязь; -использовать полученные знания в повседневной жизни (например, понимать принципы функционирования мобильной (сотовой) связи, понимать тенденции развития телевидения).		
Раздел 6 Оптика (4ч)						
10	2	Свет и его распространение.	§	-объяснять явления: прямолинейное распространение света, отражение и преломление света, полное отражение света, рефракция света, мираж, абберрация; интерференция, дифракция, дисперсия и поляризация света; -знать определения физических понятий: поток излучения, плоское зеркало, главная оптическая ось, побочная оптическая ось, показатель преломления, предельный угол полного отражения, тонкая линза, фокусное расстояние и оптическая сила линзы; скорость света, монохроматическая волна, интерференционная и дифракционная картины, когерентные волны, разрешающая способность оптических приборов; -понимать смысл основных физических законов / принципов / уравнений: закон освещенности,	Регулятивные: умение оценивать правильность выполнения учебной задачи, собственные возможности её решения осуществления осознанного выбора в учебной и познавательной деятельности Коммуникативные: умение осознанно использовать речевые средства в соответствии с задачей коммуникации для выражения своих чувств, мыслей и потребностей; Познавательные: умение определять понятия, создавать обобщения, устанавливать аналогии, классифицировать	Б, РЗ
11	2	Л/р3 «Изучение дифракции света».				ЛР

№	Кол-во часов	Содержание материала	Домашнее задание	Планируемые результаты обучения		Виды и формы контроля
				Предметные	Метапредметные	
				<p>принцип Ферма, законы геометрической оптики, принципы построения изображений в сферическом зеркале и линзе, правило знаков при использовании формулы тонкой линзы; принцип Гюйгенса-Френеля, условие минимума и максимума интерференционной и дифракционной картин, э/магнитная теория света;</p> <p>-использовать полученные знания в повседневной жизни (например, коррекция зрения с помощью подбора очков, линз, выбор фотоаппарата, опираясь на знание его оптических характеристик, оценивать пределы разрешающей способности различных оптических приборов).</p>		
Раздел 7 Основные элементы теории относительности (2 ч)						
12	2	Основные элементы теории относительности	§	<p>-знать определения понятий: радиус Шварцшильда, горизонт событий, энергия покоя тела; постулаты специальной теории относительности и следствия из них;</p> <p>-описывать принципиальную схему опыта Майкельсона—Морли;</p> <p>-оценивать критический радиус черной дыры, энергию покоя частиц;</p> <p>-объяснять условия, при которых</p>	<p>Регулятивные: умение оценивать правильность выполнения учебной задачи, собственные возможности её решения, умение соотносить свои действия с планируемыми результатами, определять способы действий в рамках предложенных условий и требований</p> <p>Коммуникативные: умение</p>	Б, РЗ

№	Кол-во часов	Содержание материала	Домашнее задание	Планируемые результаты обучения		Виды и формы контроля
				Предметные	Метапредметные	
				происходит аннигиляция и рождение пары частиц.	осознанно использовать речевые средства в соответствии с задачей коммуникации для выражения своих чувств, мыслей и потребностей Познавательные: умение определять понятия, создавать обобщения, устанавливать аналогии, классифицировать	
Раздел 8 Элементы квантовой физики (4ч)						
13.1	1	Квантовая природа света. Фотоэффект и его применение.	§	-объяснять явления: равновесное тепловое излучение, фотоэффект, эффект Комптона, давление света, химическое действие света, запись и воспроизведение звука;	Регулятивные: умение соотносить свои действия с планируемыми результатами, осуществлять контроль своей деятельности в процессе достижения результата	Б
13.2	1	Строение атома. опыты Резерфорда. Теория Бора.	§	-знать определения физических понятий: абсолютно черное тело, квант, фотон, энергия и импульс фотона;	Познавательные: работа с информацией;	Б, Т
14	2	Радиоактивность. Строение атомных ядер. Ядерные реакции: виды и применение.	§	-понимать смысл основных физических законов /принципов: гипотеза Планка, теория фотоэффекта; -использовать полученные знания в повседневной жизни (например, понимание принципов создания фотографии). -объяснять явления: излучение света атомом, корпускулярно-волновой дуализм; -знать определения физических понятий: модель Томсона, планетарная модель атома, модель	Коммуникативные: умение организовывать учебное сотрудничество и совместную деятельность в группе	Б, РЗ

№	Кол-во часов	Содержание материала	Домашнее задание	Планируемые результаты обучения		Виды и формы контроля
				Предметные	Метапредметные	
				<p>атома водорода по Бору, энергия ионизации, волны вероятности, лазер, индуцированное излучение,;</p> <p>-понимать смысл основных физических законов /принципов / уравнений: спектральные закономерности, постулаты Бора, гипотеза де Бройля, соотношение неопределенностей Гейзенберга, принцип Паули, периодическая система Менделеева, принцип действия лазеров;</p> <p>-использовать полученные знания в повседневной жизни (например, оценивать «энергетический выход» лазерного излучения, используемого в медицинских целях)</p> <p>-объяснять явления: естественная и искусственная радиоактивность; слабое взаимодействие, взаимодействие кварков;</p> <p>-знать определения физических понятий: альфа-, бета- и гамма-излучения, период полураспада, изотопы, нейтрон, протон, ядерные силы, сильное взаимодействие, виртуальные частицы, мезоны, нуклоны, энергия связи атомных ядер, удельная энергия связи, энергетический выход ядерных реакций, ядерный реактор, критическая масса, термоядерные реакции, доза излучения; античастица, позитрон, нейтрино,</p>		

№	Кол-во часов	Содержание материала	Домашнее задание	Планируемые результаты обучения		Виды и формы контроля
				Предметные	Метапредметные	
				<p>промежуточные бозоны, лептоны, адроны, барионы, мезоны, кварки, глюоны</p> <p>-понимать смысл основных физических законов /принципов/уравнений: закон радиоактивного распада, правило смещения; гипотеза Паули, сущность распада элементарных частиц, единая теория слабых и электромагнитных взаимодействий</p> <p>-использовать полученные знания в повседневной жизни (например, знать способы защиты от радиоактивных излучений)</p>		

Самостоятельная работа (297 ч)

№ п/п	Тема	Кол.часов	Виды работ	Форма отчетности	Срок сдачи
1	Физика и естественно-научный метод познания	4	Работа с литературой и др. источниками информации	Устно, письменно	Экзамен
2	Кинематика прямолинейного движения материальной точки.	6	Работа с литературой и др. источниками информации	Устно, письменно	Экзамен
3	Кинематика криволинейного движения материальной точки.	6	Работа с литературой и др. источниками информации	Устно, письменно	Экзамен
4	Решение задач по теме «Механическое движение».	6	Решение задач для домашней контрольной работы	Письменно	Домашняя контрольная работа
	Решение задач по теме «Силы в механике»	8	Решение задач для домашней контрольной работы	Письменно	Домашняя контрольная работа

5	Решение задач по теме «Применение законов Ньютона»	8	Решение задач для домашней контрольной работы	Письменно	Домашняя контрольная работа
6	Условие равновесия твердых тел	9	Работа с литературой и др. источниками информации	Устно, письменно	Экзамен
7	Импульс. Закон сохранения импульса. Реактивное движение.	8	Работа с литературой и др. источниками информации	Устно, письменно	Экзамен
8	Работа и мощность.	6	Работа с литературой и др. источниками информации	Устно, письменно	Экзамен
9	Механическая энергия и ее виды. Закон сохранения энергии.	6	Работа с литературой и др. источниками информации	Устно, письменно	Экзамен
10	Решение задач на законы сохранения.	6	Решение задач для домашней контрольной работы	Письменно	Домашняя контрольная работа
11	Температура. Основное уравнение МКТ.	6	Работа с литературой и др. источниками информации	Устно, письменно	Экзамен
12	Решение задач по теме «Основное уравнение МКТ».	6	Решение задач для домашней контрольной работы	Письменно	Домашняя контрольная работа
13	Уравнение Менделеева-Клапейрона. Изопроеессы.	6	Работа с литературой и др. источниками информации	Устно, письменно	Экзамен
14	Фазовый переход жидкость-пар. Испарение, конденсация, кипение. Влажность.	6	Работа с литературой и др. источниками информации	Устно, письменно	Экзамен
15	Поверхностное натяжение. Смачивание. Капиллярные явления.	4	Работа с литературой и др. источниками информации	Устно, письменно	Экзамен
16	Твердые тела: структура и свойства. Фазовый переход твердое тело-жидкость.	4	Работа с литературой и др. источниками информации	Устно, письменно	Экзамен
17	Решение задач по теме «Агрегатные состояния вещества и фазовые переходы».	6	Решение задач для домашней контрольной работы	Письменно	Домашняя контрольная работа
18	Внутренняя энергия. Работа газа. Первый закон термодинамики.	6	Работа с литературой и др. источниками информации	Устно, письменно	Экзамен
19	Применение первого закона термодинамики к изопроеессам. Адиабатный процесс.	6	Работа с литературой и др. источниками информации	Устно, письменно	Экзамен
20	Тепловые двигатели и холодильные машины. Второй закон термодинамики.	4	Работа с литературой и др. источниками информации	Устно, письменно	Экзамен
21	Электрическое поле и его характеристики. Принцип суперпозиции полей.	6	Работа с литературой и др. источниками информации	Устно, письменно	Экзамен

22	Решение задач по теме «Характеристики электрического поля. Принцип суперпозиции полей».	6	Решение задач для домашней контрольной работы	Письменно	май
23	Работа сил электростатического поля. Потенциал. Эквипотенциальная поверхность.	6	Работа с литературой и др. источниками информации	Устно, письменно	Экзамен
24	Электрическое поле в веществе. Проводники и диэлектрики в электрическом поле.	6	Работа с литературой и др. источниками информации	Устно, письменно	Экзамен
25	Емкость. Конденсатор. Энергия конденсатора.	4	Работа с литературой и др. источниками информации	Устно, письменно	Экзамен
26	Решение задач по теме «Конденсатор и его характеристики»	6	Решение задач для домашней контрольной работы	Письменно	Домашняя контрольная работа
27	Постоянный электрический ток и его характеристики. Закон Ома для участка цепи. Соединение проводников.	4	Работа с литературой и др. источниками информации	Устно, письменно	Экзамен
28	Решение задач по теме «Электрический ток и его характеристики. Соединение проводников»	6	Решение задач для домашней контрольной работы	Письменно	Домашняя контрольная работа
29	ЭДС. Закон Ома для полной цепи.	4	Работа с литературой и др. источниками информации	Устно, письменно	Экзамен
30	Электрический ток в металлах и жидкостях.	6	Работа с литературой и др. источниками информации	Устно, письменно	Экзамен
31	Электрический ток в полупроводниках. Полупроводниковые приборы.	6	Работа с литературой и др. источниками информации	Устно, письменно	Экзамен
32	Магнитное поле и его характеристики.	6	Работа с литературой и др. источниками информации	Устно, письменно	Экзамен
33	Закон электромагнитной индукции. Правило Ленца. Самоиндукция.	6	Работа с литературой и др. источниками информации	Устно, письменно	Экзамен
34	Механические колебания и волн: виды, характеристики.	6	Работа с литературой и др. источниками информации	Устно, письменно	Экзамен
35	Решение задач по теме «Механические колебания и волны»	6	Решение задач для домашней контрольной работы	Письменно	Домашняя контрольная работа
36	Электромагнитные колебания. Генератор электромагнитных колебаний.	6	Работа с литературой и др. источниками информации	Устно, письменно	Экзамен
37	Переменный ток. Сопротивление, индуктивность и емкость цепи.	6	Работа с литературой и др. источниками информации	Устно, письменно	Экзамен

38	Решение задач по теме «Переменный ток».	6	Решение задач для домашней контрольной работы	Письменно	Домашняя контрольная работа
39	Преобразование переменного тока. Трансформатор. Передача и распределение энергии.	6	Работа с литературой и др. источниками информации	Устно, письменно	Экзамен
40	Свет и его распространение.	2	Работа с литературой и др. источниками информации	Устно, письменно	Экзамен
41	Решение задач по теме «Законы геометрической оптики»	4	Решение задач для домашней контрольной работы	Письменно	Домашняя контрольная работа
42	Линзы. Построение изображений в линзах. Оптические приборы.	4	Работа с литературой и др. источниками информации	Устно, письменно	Экзамен
43	Решение задач по теме «Линзы и ее характеристики»	4	Решение задач для домашней контрольной работы	Письменно	Домашняя контрольная работа
44	Волновые явления света.	4	Работа с литературой и др. источниками информации	Устно, письменно	Экзамен
45	Решение задач по теме «Волновая оптика».	4	Решение задач для домашней контрольной работы	Письменно	Домашняя контрольная работа
46	Изучение излучений и спектров. Спектральный анализ.	4	Работа с литературой и др. источниками информации	Устно, письменно	Экзамен
47	Основные элементы теории относительности	2	Работа с литературой и др. источниками информации	Устно, письменно	Экзамен
48	Квантовая природа света. Фотоэффект и его применение.	4	Работа с литературой и др. источниками информации	Устно, письменно	Экзамен
49	Решение задач по теме «Фотоэффект»	5	Решение задач для домашней контрольной работы	Письменно	Домашняя контрольная работа
50	Строение атома. опыты Резерфорда. Теория Бора.	4	Работа с литературой и др. источниками информации	Устно, письменно	Экзамен
51	Радиоактивность. Строение атомных ядер. Ядерные реакции: виды и применение.	6	Работа с литературой и др. источниками информации	Устно, письменно	Экзамен
52	Решение задач по теме «Элементы квантовой физики».	4	Решение задач для домашней контрольной работы	Письменно	Домашняя контрольная работа

При оформлении рабочей программы были использованы следующие условные обозначения:

Т – тест

ФО – фронтальный опрос

СР - самостоятельная работа

КР- контрольная работа

Б - беседа
РЗ – решение задач

ЛР – лабораторная работа

Описание материально-технической базы

Аудитория № 408 – Учебная аудитория для проведения теоретических занятий (уроков), практических занятий, групповых и индивидуальных консультаций, текущего контроля и промежуточной аттестации. Кабинет физики.

Оснащенность: Персональный компьютер, мультимедийное оборудование, комплект мебели, раздаточный материал, учебная литература, демонстрационное оборудование (общего назначения и тематические наборы), лабораторное оборудование (общего назначения и тематические наборы), статические, динамические, демонстрационные и раздаточные модели;

Перечень лицензионного программного обеспечения. Технические средства обучения:

- WinXP, 7 - DreamSparkPremiumElectronicSoftwareDelivery (3 years) Renewal 1203984220
- Kaspersky Endpoint Security 10 для Windows - 356-160615-113525-730-94
- ПраванаПО NetPolice School для Traffic Inspector Unlimited
- ПраванаПО Traffic Inspector Anti-Virus powered by Kaspersky Special
- Traffic Inspector (Контракт 524 ДВГУПС от 15.07.2019)

Аудитория № 221. Учебная аудитория для проведения теоретических занятий (уроков), лабораторных и практических занятий, групповых и индивидуальных консультаций, текущего контроля и промежуточной аттестации. Лаборатория электроники и схемотехники.

Оснащенность: Учебно-лабораторные стенды для освоения типовых схемотехнических решений; контрольно-измерительная аппаратура для измерения временных характеристик, амплитуды и формы сигналов; генераторы сигналов с заданными параметрами.

Методические материалы

Тест

Как и любая другая форма подготовки к контролю знаний, тестирование имеет ряд особенностей, знание которых помогает успешно выполнить тест по физике. Можно дать следующие методические рекомендации:

- Прежде всего, следует внимательно изучить структуру теста, оценить объем времени, выделяемого на данный тест, увидеть, какого типа задания в нем содержатся. Это поможет настроиться на работу.

- Лучше начинать отвечать на те вопросы по физике, в правильности решения которых нет сомнений, пока не останавливаясь на тех, которые могут вызвать долгие раздумья. Это позволит успокоиться и сосредоточиться на выполнении более трудных вопросов.

- Очень важно всегда внимательно читать задания до конца, не пытаясь понять условия «по первым словам» или выполнив подобные задания в предыдущих тестированиях. Такая спешка нередко приводит к досадным ошибкам в самых легких вопросах.

- Если Вы не знаете ответа на вопрос или не уверены в правильности, следует пропустить его и отметить, чтобы потом к нему вернуться.

- Психологи также советуют думать только о текущем задании. Как правило, задания в тестах по физике не связаны друг с другом непосредственно, поэтому необходимо концентрироваться на данном вопросе и находить решения, подходящие именно к нему. Кроме того, выполнение этой рекомендации даст еще один психологический эффект – позволит забыть о неудаче в ответе на предыдущий вопрос, если таковая имела место.

- Многие задания можно быстрее решить, если не искать сразу правильный вариант ответа, а последовательно исключать те, которые явно не подходят. Метод исключения позволяет в итоге сконцентрировать внимание на одном-двух вероятных вариантах.

- Рассчитывать выполнение заданий нужно всегда так, чтобы осталось время на проверку и доработку (примерно 1/3-1/4 запланированного времени). Тогда вероятность описок сводится к нулю и имеется время, чтобы набрать максимум баллов на легких заданиях и сосредоточиться на решении более трудных, которые вначале пришлось пропустить.

- Процесс угадывания правильных ответов желательно свести к минимуму, так как это чревато тем, что обучающийся забудет о главном: умении использовать имеющиеся накопленные в учебном процессе знания по обществознанию, и будет надеяться на удачу. Если уверенности в правильности ответа нет, но интуитивно появляется предпочтение, то психологи рекомендуют доверять интуиции, которая считается проявлением глубинных знаний и опыта, находящихся на уровне подсознания.

При подготовке к тесту по физике не следует просто заучивать, необходимо понять логику изложенного материала. Этому немало способствует составление развернутого плана, таблиц, схем, внимательное изучение материала по физике. Большую помощь оказывают опубликованные сборники тестов по физике, Интернет-тренажеры, позволяющие, во-первых, закрепить знания, во-вторых, приобрести соответствующие психологические навыки саморегуляции и самоконтроля. Именно такие навыки не только повышают эффективность подготовки, позволяют более успешно вести себя во время выполнения теста, но и вообще способствуют развитию навыков мыслительной работы.

Решение задач

Чтобы решение задач по физике не вызывало затруднений, предлагаем следовать при решении любой задачи следующей универсальной инструкции. Совершенно не важно, нужно ли решить задачу на движение или узнать, какое количество теплоты Q выделится в ходе изобарного процесса. Данная инструкция не даст ответа на конкретную задачу, но может сделать ее решение более простым и быстрым.

- Не спешите и не паникуйте! Как правило, стандартные задачи большинства курсов решаются в одно или два (ну ладно, три) действия, и ничего сверхсложного в них нет. Первым делом внимательно прочитайте условие задачи

и осмыслите, что в ней требуется найти. Ознакомьтесь с похожими примерами решения задач по физике.

- Теперь можно оформлять «ДАНО». Аккуратно выпишите все заданные величины и не забывайте о размерностях. Размерности величин целесообразно сразу перевести в систему СИ, чтобы потом не запутаться в вычислениях.

- Очень важный пункт: РИСУНОК. Верный поясняющий рисунок к задаче – это залог успеха и правильного решения. Визуализация данных очень хорошо помогает, и не стоит ее недооценивать. Помните, в физических задачах вечно что-то происходит - шайба летит под углом к горизонту, электрон бомбардирует пластину, идеальный газ совершает работу, отец и сын меняются местами в лодке и так далее. Так вот, не ленитесь и нарисуйте это! Причем не просто так, а с указанием действующих сил, векторов скоростей и прочих данных в задаче величин.

- Теперь, когда вся картина у нас перед глазами, следует понять, на применении какого физического закона построено решение Вашей задачи. Часто это можно узнать чисто интуитивно. Если в задаче идет речь о теле, которое движется по окружности, а найти нужно момент инерции, очевидно, это задача на использование законов динамики вращательного движения. Или если дан путь и время, а найти нужно среднюю скорость – это, конечно, кинематика. Возможно, соответствующий раздел физики непосредственно перед решением задачи будет полезно повторить повторно.

- Настало время подумать, как именно найти искомую величину, зная то, что мы, собственно, знаем. Для удобства можете расположить перед глазами физические формулы. Это поможет быстрее сообразить, что откуда вытекает и как находится.

- Решение целесообразно записать сначала в общем, буквенном виде. Формулу с буквами нужно привести к максимально простому виду, по возможности упростив ее. После этого можете подставлять числовые значения и переходить непосредственно к вычислениям. В конце не забудьте проверить размерность полученной физической величины. Если нужно было найти скорость, а получились килограммы, значит, где-то в решении спряталась ошибка. Будьте внимательны, и все получится!

Конечно, случается и так, что над задачей приходится попотеть. Бывают такие орешки, которые не удастся расколоть с первого раза, особенно без должного опыта.

Самостоятельная работа

Как обучающемуся подготовиться к самостоятельной работе по физике? Каждый преподаватель стремится к тому, чтобы его обучающиеся на самостоятельных работах и экзаменах демонстрировали высокий уровень знаний и, следовательно, получали высокие отметки. Важна правильная подготовка конкретно к каждой самостоятельной работе. Какие советы может дать преподаватель по поводу подготовки обучающихся к самостоятельной работе?

1. Все темы и вопросы, которые выносятся на самостоятельную, нужно разделить на 3 группы:

• хорошо усвоены; • нужно внимательно повторить; • надо разобрать и изучить тщательно. Сразу станет понятно, чему требуется уделить больше внимания.

2. Разобраться с теорией. Нет смысла тренироваться в решении задач по физике, если прочно не усвоен теоретический материал. Зубрежка параграфов — не выход, тут важно, чтобы было понимание сути информации. После прочтения параграфа по новой теме, надо ответить на 3 вопроса: • Что это за явление/понятие? • Почему и каким образом оно происходит в реальности? • Как это явление можно выразить в виде физической формулы?

3. Больше практики! Когда теория усвоена, можно переходить к решению задач.

Индивидуальный опрос, фронтальный опрос, беседа

Умение красиво отвечать на вопросы также, как и умение от них красиво уходить - характеризует умного, эрудированного, грамотного и тактичного человека.

Очень важно, в первую очередь, поблагодарить человека за очень интересный, заданный им вопрос. Если вопрос, на Ваш взгляд не является таковым, то можно подчеркнуть положительную черту собеседника, характеризующую его начитанность, осведомленность, компетентность... Например: «как красиво был задан вопрос...», «автор такого вопроса, на самом деле специалист в этой отрасли...» или даже «не ожидал услышать такой серьезный вопрос от такой симпатичной дамы...». Хорошо, если у Вас в «багаже» окажется пару нестандартных фраз-благодарностей.

Именно такое начало Вашего диалога вызовет у оппонента приятные ощущения, что положительно скажется на отношении к Вам. И, возможно, если он не до конца будет удовлетворен Вашим ответом, не станет «заваливать» Вас дополнительными вопросами по дисциплине астрономия.

Отвечив на поставленный вопрос, поинтересуйтесь, на сколько человек его задававший удовлетворен вашим ответом – это может стать зарождением интересной дискуссии. И наоборот, если Вы не очень уверены в своей правоте, не давайте повода для дальнейших бесед.

Ну, и, конечно же, самая сложная ситуация, когда Вы не знаете точного ответа на поставленный вопрос. В этом случае Вы можете:

высказать пускай и ошибочную, но свою точку зрения, сказав что-нибудь вроде: «Я точно не знаю, но думаю, что...»;

попросить разрешения посоветоваться с коллегами;

пролонгировать свой ответ (от англ. *long* – длинный), т.е. дать возможность себе ответить на него позже, с указанием точной даты и формы ответа: «На данный момент я не могу точно ответить, но я посмотрю документацию и через неделю изложу свою точку зрения на страницах лицейского сайта».

Главное – не бойтесь вопросов, а тем более неправильных ответов. Иногда, наличие собственной точки зрения может быть оценено достаточно дорого.

Лабораторная работа

Уясните цель выполнения работы. Составьте план действий, необходимых для достижения поставленной цели.

Проверьте свою подготовленность к выполнению работы, в случае затруднений обращайтесь к теоретическому материалу учебника.

Проверьте наличие на вашем лабораторном столе необходимого оборудования и материалов.

Ознакомьтесь с описанием лабораторной работы. Если возникли сомнения, проконсультируйтесь у преподавателя или лаборанта. Если вопросов нет, приступайте к работе.

Вначале запишите в тетрадь дату, номер работы, тему, цель и перечень применяемого оборудования.

Кратко опишите ход эксперимента, в случае необходимости рассчитайте цену деления шкалы измерительного прибора, нарисуйте схему. Обдумайте работу, затем приступайте к её выполнению.

В процессе выполнения эксперимента заполняйте таблицу результатов измерений и вычислений.

Используя расчётную формулу, выполните необходимые расчёты, определите относительную погрешность, запишите все вычисления в тетрадь.

Сформулируйте выводы на основании полученных результатов, запишите их в тетради. При затруднении можете использовать следующие формулировки:

- получил навыки исследования;
- познакомился с приборами к данной лабораторной работе, приобрел навыки работы с ними;
- научился получать рабочую формулу для расчета определяемой физической величины;
- научился собирать электрическую цепь по готовой схеме;
- научился вычислять среднее значение экспериментальных данных;
- научился, сравнивая полученное экспериментальное значение физической величины с табличными данными, определять материал, из которого сделаны исследуемые тела.

В конце занятия привести в порядок стол и сдать рабочее место преподавателю или лаборанту.

Контрольная работа

Контрольная работа является одной из составляющих учебной деятельности обучающегося по овладению знаниями. К ее выполнению необходимо приступить только после изучения тем дисциплины.

Целью контрольной работы является определения качества усвоения лекционного материала и части дисциплины, предназначенной для самостоятельного изучения.

Задачи, стоящие перед обучающимся при подготовке и написании контрольной работы:

1. закрепление полученных ранее теоретических знаний;
2. выработка навыков самостоятельной работы;
3. выяснение подготовленности обучающегося к будущей практической работе.

Контрольные работы выполняются в аудитории, под наблюдением преподавателя. Тема контрольной работы известна и проводится она по сравнительно недавно изученному материалу.

Преподаватель готовит задания либо по вариантам, либо индивидуально для каждого обучающегося. По содержанию работа может включать теоретический материал, задачи, тесты и т.п. выполнению контрольной работы предшествует инструктаж преподавателя.

Ключевым требованием при подготовке контрольной работы (самостоятельной работы) выступает творческий подход, умение обрабатывать и анализировать информацию, делать самостоятельные выводы, обосновывать целесообразность и эффективность предлагаемых рекомендаций и решений проблем, чётко и логично излагать свои мысли. Подготовка контрольной работы следует начинать с повторения соответствующего раздела учебника, учебных пособий по данной теме и конспектов лекций.

Оценочные материалы при формировании рабочей программы Дисциплины ПД.3 Физика

Паспорт оценочных материалов

Программа учебной дисциплины «Физика» направлена на формирование у обучающихся функциональной грамотности и метапредметных умений через выполнение исследовательской и практической деятельности.

Успешность изучения дисциплины связана с овладением основами учебно-исследовательской деятельности, применением полученных знаний при решении практических и теоретических задач.

В соответствии с ФГОС СОО образования физика может изучаться на базовом и углубленном уровнях.

Содержание базового курса позволяет использовать знания о физических объектах и процессах для обеспечения безопасности при обращении с приборами и техническими устройствами; для сохранения здоровья и соблюдения норм экологического поведения в окружающей среде; для принятия решений в повседневной жизни.

Изучение физики направлено на достижение следующих целей:

- освоение знаний о фундаментальных физических законах и принципах, лежащих в основе современной физической картины мира, наиболее важных открытиях в области физики, оказавших определяющее влияние на развитие техники и технологии; методах научного познания природы;
- овладение умениями проводить наблюдения, планировать и выполнять эксперименты, выдвигать гипотезы и строить модели, применять полученные

знания по физике для объяснения разнообразных физических явлений и свойств веществ;

- практическое использование физических знаний;

- оценивать достоверность естественнонаучной информации;

- развитие познавательных интересов, интеллектуальных и творческих способностей в процессе приобретения знаний и умений по физике с использованием различных источников информации и современных информационных технологий;

- воспитание убежденности в возможности познания законов природы; использования достижений физики на благо развития человеческой цивилизации;

- необходимости сотрудничества в процессе совместного выполнения задач, уважительного отношения к мнению оппонента при обсуждении проблем естественнонаучного содержания;

- готовности к морально-этической оценке использования научных достижений, чувства ответственности за защиту окружающей среды; использования приобретенных знаний и умений для решения практических задач повседневной жизни, обеспечения безопасности собственной жизни, рационального природопользования и охраны окружающей среды и возможностями применения знаний при решении задач, возникающих в последующей профессиональной деятельности.

Планируемые результаты освоения учебной дисциплины

В результате изучения дисциплины:

Обучающийся на базовом уровне научится:

- демонстрировать на примерах роль и место физики в формировании современной научной картины мира, в развитии современной техники и технологий, в практической деятельности людей;

- демонстрировать на примерах взаимосвязь между физикой и другими естественными науками;

- устанавливать взаимосвязь естественно-научных явлений и применять основные физические модели для их описания и объяснения;

- использовать информацию физического содержания при решении учебных, практических, проектных и исследовательских задач, интегрируя информацию из различных источников и критически ее оценивая;

- различать и уметь использовать в учебно-исследовательской деятельности методы научного познания (наблюдение, описание, измерение, эксперимент, выдвижение гипотезы, моделирование и др.) и формы научного познания (факты, законы, теории), демонстрируя на примерах их роль и место в научном познании;

- проводить прямые и косвенные измерения физических величин, выбирая измерительные приборы с учетом необходимой точности измерений, планировать ход измерений, получать значение измеряемой величины и оценивать относительную погрешность по заданным формулам;

– проводить исследования зависимостей между физическими величинами: проводить измерения и определять на основе исследования значение параметров, характеризующих данную зависимость между величинами, и делать вывод с учетом погрешности измерений;

– использовать для описания характера протекания физических процессов физические величины и демонстрировать взаимосвязь между ними;

– использовать для описания характера протекания физических процессов физические законы с учетом границ их применимости;

– решать качественные задачи (в том числе и межпредметного характера): используя модели, физические величины и законы, выстраивать логически верную цепочку объяснения (доказательства) предложенного в задаче процесса (явления);

– решать расчетные задачи с явно заданной физической моделью: на основе анализа условия задачи выделять физическую модель, находить физические величины и законы, необходимые и достаточные для ее решения, проводить расчеты и проверять полученный результат;

– учитывать границы применения изученных физических моделей при решении физических и межпредметных задач;

– использовать информацию и применять знания о принципах работы и основных характеристиках изученных машин, приборов и других технических устройств для решения практических, учебно-исследовательских и проектных задач;

использовать знания о физических объектах и процессах в повседневной жизни для обеспечения безопасности при обращении с приборами и техническими устройствами, для сохранения здоровья и соблюдения норм экологического поведения в окружающей среде, для принятия решений в повседневной жизни.

Обучающийся на базовом уровне получит возможность научиться объяснять:

– - смысл понятий: физическое явление, физический закон, гипотеза, теория, вещество, поле, взаимодействие, звезда, Вселенная, электромагнитное поле, волна, фотон, ионизирующее излучение;

– - смысл физических величин: скорость, ускорение, масса, сила, импульс, работа, механическая энергия, внутренняя энергия, абсолютная температура, средняя кинетическая энергия частиц вещества, количество теплоты, элементарный электрический заряд, работа выхода, показатель преломления сред;

– - смысл физических законов: Ньютона, сохранения энергии, импульса и электрического заряда, термодинамики, классической механики, электродинамики, фотоэффекта;

– - вклад российских и зарубежных ученых, оказавших наибольшее влияние на развитие физической науки.

Формы и методы оценивания

В результате аттестации по учебной дисциплине осуществляется комплексная проверка следующих знаний и умений:

Оценка за устный ответ (беседа, фронтальный опрос)

Оценка «отлично» ставится в том случае, если обучающийся:

- обнаруживает правильное понимание физической сущности рассматриваемых явлений и закономерностей, законов и теорий, дает точное определение и истолкование основных понятий, законов, теорий, а также верное определение физических величин, их единиц и способов измерения;
- правильно выполняет чертежи, схемы и графики, сопутствующие ответу;
- строит ответ по собственному плану, сопровождает рассказ своими примерами, умеет применять знания в новой ситуации при выполнении практических заданий;
- может установить связь между изучаемыми и ранее изученными в курсе физики вопросами, а также с материалом, усвоенным при изучении других предметов.

Оценка «хорошо» ставится, если ответ удовлетворяет основным требованиям к ответу на оценку «отлично», но в нем не используются собственный план рассказа, свои примеры, не применяются знания в новой ситуации, нет связи с ранее изученным материалом и материалом, усвоенным при изучении других предметов.

Оценка «удовлетворительно» ставится,

- если большая часть ответа удовлетворяет требованиям к ответу на оценку «хорошо», но обнаруживаются отдельные пробелы, не препятствующие дальнейшему усвоению программного материала; обучающийся умеет применять полученные знания при решении простых задач с использованием готовых формул, но затрудняется при решении задач, требующих преобразование формул.

Оценка «неудовлетворительно» ставится в том случае,

- если обучающийся не овладел основными знаниями и умениями в соответствии с требованиями программы.

Оценка тестовых работ

Тестовые задания выполняются индивидуально без использования вспомогательных учебных материалов, в письменном виде. При выполнении тестов достаточно указать вариант правильного ответа (один) без дополнительных комментариев. Критерии оценки:

- 60% правильных ответов – оценка «удовлетворительно»,
- 80% правильных ответов – оценка «хорошо»,
- 100% правильных ответов – оценка «отлично».

Оценка умений решать расчетные задачи

Оценка "отлично":

- в логическом рассуждении и решении нет ошибок, задача решена рациональным способом.

Оценка "хорошо":

- в логическом рассуждении и решении нет существенных ошибок, но задача решена нерациональным способом или допущено не более двух несущественных ошибок.

Оценка "удовлетворительно":

- в логическом рассуждении нет существенных ошибок, но допущена существенная ошибка в математических расчётах.

Оценка "неудовлетворительно":

- имеются существенные ошибки в логическом рассуждении и в решении.

Оценка ответов учащихся при проведении лабораторных работ

Оценка "отлично" ставится в следующем случае:

- лабораторная работа выполнена в полном объеме с соблюдением необходимой последовательности проведения опытов и измерений;

- учащийся самостоятельно и рационально смонтировал необходимое оборудование, все опыты провел в условиях и режимах, обеспечивающих получение правильных результатов и выводов; соблюдал требования безопасности труда;

- в отчете правильно и аккуратно выполнил все записи, таблицы, рисунки, чертежи, графики, вычисления; правильно выполнил анализ погрешностей.

Оценка "хорошо" ставится в следующем случае:

выполнение лабораторной работы удовлетворяет основным требованиям к ответу на оценку "5", но обучающийся допустил недочеты или негрубые ошибки, не повлиявшие на результаты выполнения работы.

Оценка "удовлетворительно" ставится в следующем случае:

- результат выполненной части лабораторной работы таков, что позволяет получить правильный вывод, но в ходе проведения опыта и измерений были допущены ошибки.

Оценка "неудовлетворительно" ставится в следующем случае:

- результаты выполнения лабораторной работы не позволяют сделать правильный вывод, измерения, вычисления, наблюдения производились неправильно.

Оценка ответов обучающихся при проведении контрольных работ

В каждой контрольной работе определено свое количество баллов, которые необходимо набрать, чтобы получить соответствующую оценку. В зависимости от степени сложности и количества неизвестных величин каждой задачи присваиваются баллы от 1 до 15.

0 баллов выставляется за задачу, к которой отсутствует пояснительный рисунок необходимый для решения или он не соответствует решению.

Оценка «отлично» ставится за 38-40 баллов.

Оценка «хорошо» ставится за 39-30 баллов.

Оценка «удовлетворительно» ставится за 29-20 баллов.

Оценка «неудовлетворительно» ставится за менее 20 баллов.

Контрольно-оценочные средства

Фронтальный опрос, беседа

Механика

1. Средняя скорость. Мгновенная скорость.
2. Траектория. Путь. Перемещение.
3. Ускорение.
4. Перемещение для прямолинейного равномерного и равноускоренного движений.
5. Уравнения скорости для прямолинейного равномерного и равноускоренного движений.
6. Уравнения движения для прямолинейного равномерного и равноускоренного движений.
7. Прямолинейное равномерное и равноускоренное движение.
8. Частота.
9. Линейная скорость.
10. Линейное ускорение.
11. Угловая скорость.
12. Угловое ускорение.
13. Связь угловой скорости и линейной скорости.
14. Связь угловой скорости и ускорения.
15. Законы Ньютона.
16. Закон Гука. Сила упругости, натяжения, реакции опоры.
17. Закон всемирного тяготения.
18. Сила тяжести.
19. Зависимость ускорения свободного падения от высоты.
20. Сила трения. Виды сил трения.
21. Равнодействующая сила.
22. Импульс силы.
23. Импульс тела.
24. Закон сохранения импульса. Замкнутая система.
25. Реактивное движение.
26. Абсолютно упругий и неупругий удары.
27. Проекция вектора на координатную ось. Вектор. Действия с векторами.
28. Механическая работа.
29. Мощность.
30. Кинетическая энергия.
31. Теорема о кинетической энергии.
32. Потенциальная энергия деформированного тела.
33. Потенциальная энергия тела, поднятого над землей.
34. Теорема о потенциальной энергии.
35. Полная механическая энергия.
36. Закон сохранения энергии без учета и с учетом силы трения.

Основы молекулярной физики и термодинамики

1. Основные положения МКТ. Диффузия. Броуновское движение.
2. Количество вещества, моль. Молярная и относительно молекулярная масса. Число Авогадро. Число частиц.
3. Идеальный газ. Абсолютный нуль температуры. Макроскопические и микроскопические параметры.
4. Основное уравнение МКТ. Средняя квадратичная скорость. Переход от температуры в градусах Цельсия в градусы Кельвина.
5. Уравнение Менделеева-Клапейрона. Уравнение Клапейрона. Концентрация.
6. Изопроцессы и их виды. Законы Гей-Люссака, Шарля, Бойля-Мариотта.
7. Насыщенный пар. Давление насыщенного пара.
8. Испарение. Способы увеличения скорости испарения.
9. Конденсация.
10. Ненасыщенный пар.
11. Влажность.
12. Относительная влажность.
13. Абсолютная влажность.
14. Парциальное давление.
15. Способы определения влажности и устройства приборов.
16. Правила пользования психрометрической таблицы.
17. Кипение.
18. Температура кипения.
19. Зависимость температуры кипения от давления.
20. Точка росы.
21. Количество вещества.
22. Количество теплоты при кипении.
23. Количество теплоты при изменении температуры тела.
24. Свойства жидкостей, газов и твердых тел.
25. Кристаллические тела. Виды кристаллов.
26. Свойства кристаллических тел.
27. Свойства аморфных тел.
28. Композиты.
29. Анизотропия.
30. Изотропия.
31. Аморфные тела.
32. Деформация и ее виды.
33. Упругая и неупругая деформация.
34. Модуль Юнга.
35. Механическое напряжение.
36. Закон Гука.
37. Диаграмма растяжения (предел упругости, предел пропорциональности, предел прочности).
38. Количество теплоты для плавления твердого тела.
39. Давление.
40. Внутренняя энергия.

41. Работа газа
42. Первый закон термодинамики. Применение первого закона термодинамики к изопроцессам. Адиабатный процесс.
43. КПД тепловой машины и идеальной тепловой машины.
44. Второй закон термодинамики. Обратимые и необратимые процессы.

Лабораторные работы

1. Исследование изобарного процесса

Электродинамика

1. Закон Кулона.
2. Электрический заряд.
3. Тело заряжено положительно, отрицательно, нейтрально.
4. Электрическое поле.
5. Напряженность электрического поля. Напряженность точечного заряда и плоскости.
6. Линии напряженности электрического поля.
7. Принцип суперпозиции полей.
8. Свободные и связанные заряды.
9. Проводники, диэлектрики и полупроводники.
10. Полярный и неполярный диэлектрики.
11. Поляризация диэлектриков, электростатическая индукция, диэлектрическая проницаемость среды.
12. Короткое замыкание.
13. Электрический ток.
14. Условие существования тока и действие тока.
15. ЭДС. Сторонние силы.
16. Конденсатор. Виды конденсаторов. Соединение конденсаторов.
17. Законы Ома для участка цепи и полной цепи.
18. Внутреннее и внешнее сопротивление цепи.
19. Сила тока, сопротивление, напряжение.
20. Магнитное поле. Линии магнитной индукции. Правило левой руки. Правило Максвелла (буравчика).
21. Сила Ампера. Сила Лоренца.
22. Электромагнитная индукция. Самоиндукция. Правило Ленца.
23. Магнитный поток.
24. Работа и мощность тока, закон Джоуля-Ленца.
25. Последовательное и параллельное соединение проводников.
26. Свободные заряды и связанные заряды.
27. Условия существования электрического тока.
28. Приборы для измерения силы тока и напряжения (способы подключения).
29. Сверхпроводимость.
30. Емкость.
31. Потенциал. Эквипотенциальная поверхность.

Лабораторные работы

2. Измерение ЭДС и внутреннего сопротивления источника тока

Колебания и волны

1. Механические колебания и их виды.
2. Механические волны и их виды. Длина волны. Скорость волны.
3. Амплитуда, смещение, период, частота, фаза.
4. Уравнение свободных гармонических колебаний.
5. Маятники. Расчет периода математического и пружинного маятников.
6. Электромагнитные колебания. Переменный ток. Колебательный контур (открытый, закрытый). Генератор (устройство, принцип работы).
7. Вихревое электрическое поле. Трансформатор (устройство, принцип работы, режимы работы, применение).
8. Резистор, конденсатор и катушка в цепи переменного тока.

Оптика

- a. Свет. Способы определения скорости света.
2. Принцип Гюйгенса.
3. Фронт волны.
4. Волновая поверхность.
5. Угол падения.
6. Угол отражения.
7. Угол преломления.
8. Преломление.
9. Закон отражения света.
10. Закон преломления света.
11. Полное внутренне отражение
12. Абсолютный показатель преломления. Относительный показатель преломления.
13. Когерентные волны.
14. Условие максимума и минимума.
15. Условия наблюдения интерференции, дифракции света.
16. Интерференция света.
17. Дифракция света.
18. Поляризованная волна.
19. Дисперсия света.
20. Принцип Гюйгенса-Френеля.
21. Способы наблюдения интерференции, дифракции, поляризации и дисперсии.
22. Дифракционная решетка. Формула дифракционной решетки. Период дифракционной решетки
23. Применение интерференции, дифракции, поляризации и дисперсии.
24. Линзы и их виды. Построение изображения в линзах.
25. Оптический центр линзы, фокус, фокусное расстояние, главная и побочная оптическая ось.

26. Действительное и мнимое изображение.
27. Увеличение линзы. Оптическая сила линзы. Формула тонкой линзы.
28. Спектр. Виды спектров. Условия и способы наблюдения спектров, спектральный анализ.

Лабораторные работы

3. Изучение дифракции света

Основные элементы теории относительности

1. Инвариантность модуля скорости света в вакууме.
2. Принцип относительности Эйнштейна.
3. Постулаты специальной теории относительности.
4. Относительность времени, длины, массы.
5. Релятивистский закон сложения скоростей.
6. Взаимосвязь массы и энергии. Энергия покоя.

Элементы квантовой физики

1. Радиоактивность.
2. Изотопы.
3. Период полураспада.
4. Модели атомного ядра и атома.
5. α , β , γ излучения (воздействие магнитного и электрического поля, проникающая способность, тип частицы).
6. Закон радиоактивного распада.
7. Распады α и β .
8. Ядерные реакции и их виды.
9. Ядерные силы. Энергия связи. Дефект массы.
10. Теория Бора.
11. Принцип работы лазера.
12. Фотоэффект. Закон фотоэффекта. Виды и причина возникновения фотоэффекта. Красная граница фотоэффекта.

Домашняя контрольная работа

Задача 1

Вариант	Задание
1	Среднее расстояние между центрами Луны и Земли примерно 60 земных радиусов. Во сколько раз уменьшится сила гравитационного взаимодействия предмета массой 1 кг и Земли, если сначала предмет находится на поверхности Земли, а затем на лунной орбите?
2	Тело скользит по горизонтальной плоскости. С какой силой тело давит на плоскость, если сила трения, действующая на тело, равна 9 Н, а коэффициент трения скольжения равен 0,2?

3	Тело равномерно движется по горизонтальной плоскости. Сила давления тела на плоскость равна 10 Н, сила трения 2,5 Н. Чему равен коэффициент трения скольжения?
---	--

Задача 2

Тело движется по окружности. Определите величины, обозначенные звездочкой.

Вариант	Период, с	Частота, Гц	Радиус, м	Скорость, м/с	Ускорение, м/с ²	Угловая скорость, рад/с
1	5	*	2	*	10	*
2	*	10	*	15	*	*
3	*	*	1	*	6	12

Задача 3

Зная уравнения движения $x(t)$, массу тела и время движения определите: 1) начальную координату движущегося тела, 2) ускорение, 3) начальную и конечную скорость, 4) перемещение, 5) силу, 6) начальный и конечный импульс, 7) начальную и конечную кинетическую энергию, 8) механическую работу, 9) мощность.

Вариант	Масса, кг	Время движения, с	Уравнение движения
1	0,1	5	$x=3+15t-4t^2$
2	5	2	$x=-5t+t^2$
3	0,7	15	$x=-5-2t^2$

Задача 4

Определите молярную массу вещества.

Вариант	1	2	3
	C_2H_5OH	$NaCl$	C_2H_8

Задача 5

Определите абсолютную и относительную влажность в вагоне (купе) поезда, если ребенок во время еды разлил воду массой m при температуре t .

Вариант	1	2	3
m , кг	3	0,2	1
t , °C	15	27	30
V , м ³	5	100	15

Задача 6

Жидкость движется по капиллярной трубке. По данным параметрам определите величину обозначенную *, а также силу поверхностного натяжения и энергию поверхностного слоя жидкости.

Вариант	1	2	3
σ , Н/м	0.073	*	0.024

ρ , кг/м ³	1000	13600	800
d, мм	*	1,8	1
g, м/с ²	10	10	1.6
h, м	0.1	0.05	*

Задача 7

Капля дождя, несущая заряд q_1 , при освещении потеряла (приобрела) заряд q_2 . Каким стал заряд капли?

Вариант	1	2	3
q_1	+2e	-5e	+7e
q_2	Потерян 1e	Приобрел 2e	Потеряно 2e

Задача 8

Определите величину обозначенную звездочкой.

Вариант	1	2	3
Сила, мН	12	*	16
Заряд q_1 , нКл	4	2	*
Заряд q_2 , нКл	2	1,8	3
Расстояние, см	*	3	5
Диэлектрическая проницаемость среды	2	1,5	2,2

Задача 9

Определить напряженность результирующего поля в точке А расположенной на линии заряда1 и заряда2, если:

Вариант	1	2	3
Заряд1, мкКл	16	4	3
Заряд2, мкКл	2	5	4
Расстояние1, см	3	5	2
Расстояние2, см	6	4	5
Диэлектрическая проницаемость среды	2	1,8	2,1
Расположение точки А	Между зарядами	За зарядом1	За зарядом2

Задача 10

Плоский конденсатор, состоящий из круглых пластин радиусом r , разделен прослойкой с диэлектрической проницаемостью ϵ и толщиной d . Заряжен конденсатор до напряжения U . Найти: 1) емкость конденсатора; 2) заряд на пластинках; 3) энергию электрического поля конденсатора.

Вариант	1	2	3
ϵ	1	2.1	6
r , см	11	10	8,9
d , мм	9,8	1	1,3

U, В	27000	2400	1600
------	-------	------	------

Задача 11

Четыре конденсатора соединены в батарею, подключенную к источнику напряжения. Определите: 1) общую емкость; 2) общий заряд; 3) заряд на каждом конденсаторе; 4) напряжение на каждом конденсаторе.

Вариант	1	2	3
C_1 , мкФ	2	1	3
C_2 , мкФ	1	1	2
C_3 , мкФ	2	3	4
C_4 , мкФ	4	2,5	2
U, В	100	1000	500
Тип соединения	Все последовательно	Все параллельно	C_1 и C_2 последовательно, а C_3 и C_4 параллельно

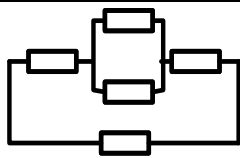
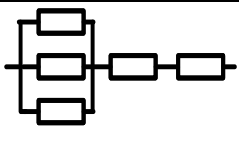
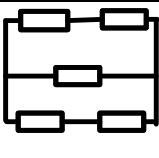
Задача 12

В результате протекания электрического тока через жидкость выделяется некоторая масса вещества. Определите величину обозначенную *.

вариант	Масса, мг	Сила тока, А	Электрохимический эквивалент, кг/Кл	Время, с	Напряжение, В	Сопротивление, Ом
1	1800	*	$0,36 \cdot 10^{-6}$	2500	20	*
2	650	*	$0,62 \cdot 10^{-6}$	582	*	3
3	210	0,86	$1,12 \cdot 10^{-6}$	*	4,3	*

Задача 13

По заданным параметрам электросхемы рассчитайте: 1) общее сопротивление цепи; 2) общий ток; 3) падение напряжения на внешней цепи; 4) падение напряжения на внутренней цепи; 5) ток короткого замыкания.

Параметры	1	2	3
Эдс, В	10	20	15
Сопротивление, Ом	2	1	0,5
Внутреннее сопротивление, Ом	0,1	0,2	0,5
			

Оценочные материалы аттестации по дисциплине ПД.3 Физика

1. Дифференцированный зачет – выставляется средняя оценка по итогам семестровой работы с округлением в пользу обучающегося.

2. Экзамен

2.1 Перечень вопросов к экзамену

1. Механическое движение: основные характеристики и виды.
2. Кинематика прямолинейного равномерного движения материальной точки.
3. Кинематика прямолинейного равноускоренного движения материальной точки.
4. Кинематика криволинейного движения материальной точки.
5. Сила. Законы Ньютона.
6. Закон всемирного тяготения. Сила тяжести.
7. Сила упругости.
8. Вес тела. Невесомость.
9. Сила трения.
10. Импульс. Закон сохранения импульса. Реактивное движение и его применение.
11. Работа и мощность.
12. Механическая энергия и ее виды. Закон сохранения энергии.
13. Основные положения молекулярно-кинетической теории и их обоснование.
14. Температура. Основное уравнение МКТ.
15. Уравнение Менделеева-Клапейрона. Изопроцессы.
16. Внутренняя энергия. Работа газа.
17. Первый закон термодинамики и его применение к изопроцессам. Адиабатный процесс.
18. Тепловые двигатели. КПД. Второй закон термодинамики. Обратимые и необратимые процессы.
19. Фазовый переход жидкость-пар. Испарение и конденсация. Кипение.
20. Влажность. Приборы для измерения влажности.
21. Поверхностное натяжение. Смачивание. Капиллярные явления.
22. Структура твердого тела. Кристаллизация и плавление твердых тел.
23. Механические свойства твердых тел.
24. Электрический заряд. Закон сохранения заряда. Закон Кулона.
25. Электрическое поле и его характеристики. Принцип суперпозиции полей.
26. Работа сил электростатического поля.
27. Потенциал. Эквипотенциальная поверхность.
28. Электрическое поле в веществе. Проводники и диэлектрики в электрическом поле.
29. Емкость. Конденсатор. Энергия конденсатора.
30. Постоянный электрический ток и его характеристики. Закон Ома для участка цепи.
31. Закон Ома для участка цепи. Последовательное и параллельное соединение проводников. Работа, мощность и тепловое действие тока.

32. ЭДС. Закон Ома для полной цепи. Короткое замыкание.
33. Электрический ток в металлах. Сверхпроводимость.
34. Электрический ток в растворах и расплавах электролитов. Электролиз.
35. Электрический ток в вакууме.
36. Электрический ток в газе.
37. Электрический ток в полупроводниках. Полупроводниковый диод. Транзистор.
38. Магнитное поле и его характеристики. Закон Ампера.
39. Сила Ампера и Лоренца.
40. Магнитный поток. Закон электромагнитной индукции. Правило Ленца.
41. Магнитный поток. Индуктивность. Самоиндукция.
42. Механические колебания.
43. Механические волны.
44. Звуковые волны и их характеристики.
45. Свободные электромагнитные колебания в контуре.
46. Переменный ток и его получение. Сопротивление в цепи переменного тока.
47. Переменный ток и его получение. Индуктивность в цепи переменного тока.
48. Переменный ток и его получение. Емкость в цепи переменного тока.
49. Трансформатор. Передача и распределение электроэнергии.
50. Электромагнитные волны и их получение.
51. Принцип Гюйгенса. Закон отражения света. Полное отражение света.
52. Принцип Гюйгенса. Закон преломления света.
53. Линзы: основные характеристики и виды.
54. Интерференция света и ее применение.
55. Дифракция света и ее применение.
56. Дисперсия и поляризация света.
57. Излучение. Спектры.
58. Фотоэффект и его применение.
59. Строение атома. Опыты Резерфорда. Ядерные силы. Дефект массы.
60. Теория Бора. Лазеры.
61. Радиоактивность. Радиоактивные превращения. Закон радиоактивного распада.
62. Ядерные реакции: виды и применение.

Дальневосточный государственный университет путей сообщения		
ПЦК <u>Математические</u> и <u>общие</u> <u>естественнонаучные</u> <u>дисциплины</u> <u>II, 2019-2020</u> семестр, учебный год	Экзаменационный билет № 1 по дисциплине <u>ФИЗИКА</u> название 23.02.06. Техническая эксплуатация подвижного состава железных дорог (вагоны, тепловозы и дизель – поезда, электроподвижной состав); 27.02.03. Автоматика и телемеханика на транспорте (железнодорожном транспорте); 08.02.10. Строительство железных дорог, путь и путевое хозяйство; 11.02.06. Техническая эксплуатация транспортного радиоэлектронного оборудования (по видам транспорта); 23.02.01. Организация перевозок и управления на транспорте (по видам); 27.02.03 Автоматика и телемеханика на транспорте (железнодорожном транспорте); 13.02.07 Электроснабжение (по отраслям)	«Утверждаю» председатель ПЦК <u>Наседкина Е. В.</u> ФИО <hr/> «5» 03. 2020 г.

1. Кинематика криволинейного движения материальной точки.
2. Тепловые двигатели. КПД. Второй закон термодинамики. Обратимые и необратимые процессы.
3. Определите количество молекул содержащихся в 1 кг кислорода.

Преподаватель _____ / Гаранькова И. А
(подпись, Ф.И.О.)

3. Тестовые задания. Оценка по результатам тестирования

3.1 Примерные задания теста:

1. Линия, по которой движется точка тела, называется
 - а) перемещением.
 - б) траекторией.
 - в) линией движения.

2. Что оплачивает пассажир такси:
- перемещение.
 - время поездки.
 - пройденный путь.
3. Велосипедист едет по дороге. В каком случае его можно рассматривать как материальную точку:
- он движется без остановки 60 метров.
 - он имеет небольшой рост.
 - он проезжает расстояние 60 км.
4. Система часов совершает:
- вращательное движение.
 - поступательное движение.
 - прямолинейное движение
5. Процесс изменения скорости тела характеризуется:
- перемещением.
 - мгновенной скоростью.
 - координатами тела.
 - ускорением.

3.2 Соответствие между бальной системой и системой оценивания по результатам тестирования устанавливается посредством следующей таблицы:

Объект оценки	Показатели оценивания результатов обучения	Оценка	Уровень результатов обучения
Обучающийся	60 баллов и менее	«Неудовлетворительно»	Низкий уровень
	74 – 61 баллов	«Удовлетворительно»	Пороговый уровень
	84 – 77 баллов	«Хорошо»	Повышенный уровень
	100 – 85 баллов	«Отлично»	Высокий уровень

4. Оценка ответа обучающегося на вопросы экзаменационного билета

4. Оценка ответа обучающегося на вопросы экзаменационного билета

4.1 Пример экзаменационного билет

Дальневосточный государственный университет путей сообщения		
ПЦК Математические и общие естественнонаучные дисциплины	Экзаменационный билет № 1 по дисциплине ФИЗИКА название 23.02.06. Техническая эксплуатация подвижного состава железных	«Утверждаю» председатель ПЦК Наседкина Е. В. ФИО

<p>II, 2019-2020 семестр, учебный год</p>	<p>дорог (вагоны, тепловозы и дизель – поезда, электроподвижной состав); 27.02.03. Автоматика и телемеханика на транспорте (железнодорожном транспорте); 08.02.10. Строительство железных дорог, путь и путевое хозяйство; 11.02.06. Техническая эксплуатация транспортного радиоэлектронного оборудования (по видам транспорта); 23.02.01. Организация перевозок и управления на транспорте (по видам); 27.02.03 Автоматика и телемеханика на транспорте (железнодорожном транспорте); 13.02.07 Электроснабжение (по отраслям)</p>	<p>«5» 03. 2020 г.</p>
<p>4. Кинематика криволинейного движения материальной точки. 5. Тепловые двигатели. КПД. Второй закон термодинамики. Обратимые и необратимые процессы. 6. Определите количество молекул содержащихся в 1 кг кислорода.</p> <p style="text-align: right;">Преподаватель _____ / Гаранькова И. А. (подпись, Ф.И.О.)</p>		

4. 2 Оценка ответа обучающегося на вопросы экзаменационного билета

Элементы оценивания	Содержание шкалы оценивания			
	Неудовлетворительно	Удовлетворительно	Хорошо	Отлично
Соответствие ответов формулировка м вопросов (заданий)	Полное несоответствие по всем вопросам	Значительные погрешности	Незначительные погрешности	Полное соответствие
Структура, последовательность и логика ответа. Умение четко, понятно, грамотно и свободно излагать свои мысли	Полное несоответствие критерию.	Значительное несоответствие критерию	Незначительное несоответствие критерию	Соответствие критерию при ответе на все вопросы.
Умение увязывать теорию с практикой, в том числе в области	Умение связать теорию с практикой работы не проявляется.	Умение связать вопросы теории и практики проявляется редко.	Умение связать вопросы теории и практики в основном	Полное соответствие данному критерию. Способность интегрирова

профессиональ ной работы			проявляется.	ть знания и привлекать сведения из различных научных сфер
-----------------------------	--	--	--------------	--

Примечание: итоговая оценка формируется как средняя арифметическая результатов элементов оценивания